



HC102EV-T 250V DC 15A-80A EV Fuse

Standard/ 标准: UL 248-20

Applicable standards/ 环境可靠性适用的相关标准: GB/T 31465.6, ISO 8820-8, JASO D622

INTERRUPTING CAPACITY / 分断能力:

20,000 A at 250V DC (15-80A)

TECHNICAL PARAMETERS/ 技术参数:

PART NO. 目录编号	CURRENT RATING 额定电流	SAFETY APPROVALS 安全认证	
		UR	
102EV15T	15A	○	○
102EV20T	20A	○	○
102EV25T	25A	○	○
102EV30T	30A	○	○
102EV32T	32A	○	○
102EV35T	35A	○	○
102EV40T	40A	○	○
102EV50T	50A	○	○
102EV63T	63A	○	○
102EV80T	80A	○	○

● DENOTES FOR APPROVAL
○ DENOTES FOR PENDING

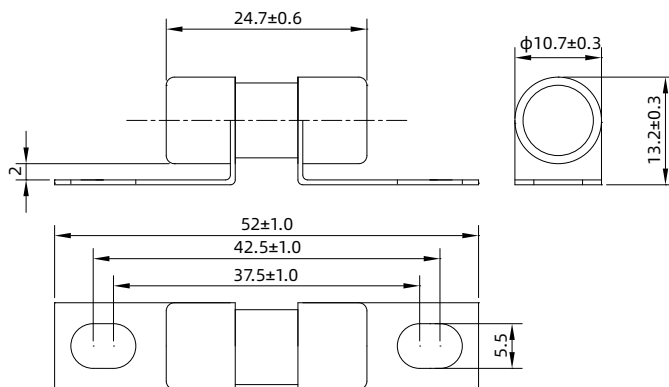
● 表示已取得安全认证
○ 表示正在申请安全认证

测试电流 Tes Current(A)	熔断时间 Fusing Time
1.1IR	4hours Min
1.35IR	150-3600s
1.5IR	10-1000s
2IR	0.5-100s
3IR	0.1-15s
5IR	0.05-1s

Dimensions/ 尺寸:

Unit 单位: mm

Type: HC102EV-T Part No.: HC102EV(amp rating) T



HC102EV-T 系列 平均 I-T 曲线图 (仅供参考)

AVERAGE I-T CHARACTERISTICS CURVE (FOR REFERENCE)

